

GACETA OFICIAL

DE LA REPUBLICA BOLIVARIANA DE VENEZUELA

Continuación de
AÑO CXXXIII — MES IV
Biblioteca

Caracas, jueves 19 de enero de 2006

Número 38.361

SUMARIO

Asamblea Nacional

Resolución por la cual se designa al ciudadano Luis Guillermo García Bencomo, Director de Comunicación e Información.

Presidencia de la República

Decreto N° 4.098, mediante el cual se designa a la ciudadana Estela Marina Naveda Gutiérrez, Ministra Encargada del Ministerio de Industrias Ligeras y Comercio.

Decreto N° 4.208, mediante el cual se crea el seguro especial de protección a las familias desplazadas que residen en zonas de alto riesgo.

Decreto N° 4.212, mediante el cual se crea el Fondo de Garantía Salarial para los trabajadores del Estado Vargas.

Decreto N° 4.213, mediante el cual se concede la exoneración del pago de los impuestos que en él se señalan, a las personas naturales y jurídicas domiciliadas en el Estado Vargas.

Decreto N° 4.215, mediante el cual se designa a la ciudadana Raiza Molina, Presidenta de la sociedad mercantil Compañía Nacional de las Industrias Básicas C.A.

Ministerio del Interior y Justicia

Resolución por la cual se confiere la Condecoración «Orden del Libertador», en el Grado de «Caballero» (Quinta Clase) al ciudadano CN. Luis Miguel López Benítez.

Resolución por la cual se confiere la Condecoración «Orden Francisco de Miranda» en su (Segunda y Tercera Clase) a los ciudadanos que en ella se señalan.

Ministerio de Finanzas

Oficina Nacional de Presupuesto

Providencia mediante la cual se autorizan los ajustes a la Formulación y Ejecución del Presupuesto del Ejercicio Fiscal 2006.

Superintendencia de Bancos y Otras Instituciones Financieras
Resolución por la cual se autoriza el funcionamiento de la Sociedad de Garantías Recíprocas para la Mediana y Pequeña Empresa del Estado Guárico, S.A. (S.G.R. Guárico, S.A.).

Ministerio de Industrias Ligeras y Comercio

Resolución por la cual se establecen los requisitos mínimos que deben cumplir las tapas para radiadores de uso automotor que se fabriquen, importen y comercialicen dentro del país.- (Se reimprime por falla de originales).

Acta de Asamblea Extraordinaria de Accionistas de Venezuela Industrial, S.A.

Ministerio de Industrias Básicas y Minería

Resolución por la cual se designa a la ciudadana Ayda Sequeda de Zambrano, Directora General de la Dirección de Industrias Meta-lúrgicas de este Ministerio.

Resoluciones por las cuales se designa a los ciudadanos que en ellas se mencionan, presidentes de las sociedades mercantiles que en ellas se indican.

Ministerio de Salud

Resolución por la cual se autoriza la Libre Venta y Consumo en el territorio nacional de los alimentos y bebidas que en ella se mencionan.

Ministerio de Infraestructura

Resolución por la cual se reactiva la continuación de los procedimientos inherentes a los recursos administrativos interpuestos, que se encontraban en curso para el día 16 de octubre de 2004, fecha cuando ocurrió el incendio en la sede principal de este Ministerio.

Instituto Nacional de Tránsito y Transporte Terrestre

Providencias por las cuales se otorga el beneficio de Jubilación a los ciudadanos que en ellas se señalan.

Ministerio de Planificación y Desarrollo

Resolución por la cual se designa a la ciudadana Casilda Ramirez, Directora de la Unidad de Coordinación de Programas de Inversión.

Ministerio de Comunicación e Información

Resolución por la cual se designa al ciudadano Carlos Alfredo Aguilar Flores, Director General de Consultoría y Análisis Jurídico de este Ministerio.

Avisos

ASAMBLEA NACIONAL

República Bolivariana de Venezuela
Asamblea Nacional
Presidencia
Caracas, Venezuela
N.º 004-06

ASAMBLEA NACIONAL

El Presidente de la Asamblea Nacional, en uso de las atribuciones que le confiere el artículo 28, numeral 8, del Reglamento Interior y de Debates de la Asamblea Nacional;

RESUELVE

Artículo 1.

Se designa al ciudadano Luis Guillermo García Bencomo, titular de la cédula de identidad N° 7.624.323, como Director de Comunicación e Información, en sustitución de la ciudadana Milagros Pérez, cédula de identidad N° 3.971.609, a partir del dieciocho de enero de 2006.

Artículo 2.

Se ordena la publicación de la presente Resolución en la Gaceta Oficial de la República Bolivariana de Venezuela.

Dada, firmada y sellada en el Palacio Federal Legislativo, sede de la Asamblea Nacional, en Caracas a los dieciocho días del mes de enero del año dos mil seis. Año 195° de la Independencia y 146° de la Federación

NICOLAS MADURO MOROS
Presidente

PRESIDENCIA DE LA REPUBLICA

Decreto N° 4.098

21 de noviembre de 2005

HUGO CHAVEZ FRIAS
Presidente de la República

En ejercicio de la atribución que me confiere el numeral 3 del artículo 236 de la Constitución de la República Bolivariana de Venezuela, en concordancia con lo dispuesto en los artículos 4° y 18 de la Ley del Estatuto de la Función Pública,

DECRETO

Artículo 1°. Designo a la ciudadana **ESTELA MARINA NAVEDA GUTIERREZ**, titular de la cédula de identidad N° 11.667.967, como Ministra Encargada del Ministerio de Industrias Ligeras y Comercio, desde el 13 hasta el 20 de octubre del presente año, en virtud de la ausencia de su titular, quien viaja al exterior en misión oficial.

Artículo 2°. Delego en la Ministra de Industrias Ligeras y Comercio la juramentación de la referida ciudadana.

Dado en Caracas, a los veintiún días del mes de noviembre de dos mil cinco. Años 195° de la Independencia y 146° de la Federación.

Ejécútese,
(L.S.)

HUGO CHAVEZ FRIAS

Decreto N° 4.208

11 de enero de 2006

HUGO CHAVEZ FRIAS
Presidente de la República

En ejercicio de las atribuciones que le confieren los artículos 55, 75, 236 numerales 2 y 11 de la Constitución de la República Bolivariana de Venezuela, en concordancia con lo dispuesto en los artículos 6 y 60 de la Ley Orgánica de la Administración Pública, en Consejo de Ministros,

CONSIDERANDO

Que por diversas causas tanto naturales como humanas un numeroso grupo de familias venezolanas viven en situación de vulnerabilidad o riesgo,

CONSIDERANDO

Que en su mayoría estas familias se encuentran en situación económica precaria, como ha sido constatado por organismos e instituciones públicas y privadas dificultándoseles el sustento y la satisfacción de sus necesidades primarias,

CONSIDERANDO

Que es obligación del Estado Venezolano proteger los integrantes de estas familias, con fundamento en los principios de corresponsabilidad y solidaridad, garantizando la igualdad social, real y efectiva para todos los miembros de la colectividad, a través de la instrumentación de las medidas necesarias que aseguren la superación de las circunstancias antes mencionadas.

DECRETA

Artículo 1°. Se crea el seguro especial de protección a las familias desplazadas el cual consistirá en el otorgamiento de ayuda material, para brindar seguridad, amparo y dotación de viviendas a las familias que residían en zonas de alto riesgo, desplazadas o a ser desplazadas a sitios seguros por decisión del Gobierno Nacional, así como en la garantía de la protección de su integridad física, proveyendo temporalmente sus gastos esenciales de subsistencia.

Artículo 2°. A todo grupo familiar sujeto de desplazamiento, se le otorgará un certificado de seguridad que garantice el goce de los aportes previstos en el presente Decreto, así como el pleno resguardo de sus derechos humanos preceptuados en la Constitución de la República Bolivariana de Venezuela.

Artículo 3°. La ayuda material se entregará a cada familia desplazada que se encuentre provisionalmente alojada en refugios o en las viviendas de sus familiares. Dicha ayuda será otorgada hasta tanto el Ejecutivo Nacional provea la definitiva solución a su condición de desplazada, y reciba en propiedad su respectiva vivienda, conforme a los certificados otorgados o a otorgarse al efecto, por parte del Ministerio para la Vivienda y Hábitat.

La ayuda material será no reembolsable, y se complementará en forma coordinada con los programas habitacionales creados para la atención de dichas familias.

Artículo 4°. Al efecto del otorgamiento del beneficio establecido en los artículos anteriores, se utilizará como marco referencial los datos del censo que procesa la Dirección Nacional de Protección Civil, conjuntamente con el Ministerio para la Vivienda y Hábitat.

Artículo 5°. El Ministro para la Vivienda y Hábitat, establecerá los mecanismos, lineamientos y modalidades para la entrega de las ayudas materiales previstas en el presente Decreto.

Artículo 6°. Se instruye al Ministro de Finanzas para realizar las gestiones correspondientes, a fin de proveer y transferir los recursos para la ejecución de las medidas, al Ministerio para la Vivienda y Hábitat.

Artículo 7°. Para la instrumentación de las medidas previstas en el presente Decreto, el Ministerio para la Vivienda y Hábitat coordinará las acciones necesarias con los Ministerios de Participación Popular y Desarrollo Social; de Interior y Justicia; de Defensa y de Salud.

Artículo 8°. Los Ministros para la Vivienda y Hábitat; de Interior y Justicia; y de Finanzas, quedan encargados de la ejecución del presente Decreto.

Artículo 9°. Los ministerios encargados de la ejecución del presente Decreto trabajarán coordinadamente y garantizarán

que la ayuda material prevista en este Decreto se materialice a través de trámites expeditos, bajo criterios de eficacia y eficiencia administrativas.

Artículo 10. El presente Decreto entrará en vigencia a partir de la fecha de su publicación en la Gaceta Oficial de la República Bolivariana de Venezuela.

Dado en Caracas, a los once días del mes de enero de dos mil seis. Años 195° de la Independencia y 146° de la Federación.

Ejecútese,
(L.S.)

HUGO CHAVEZ FRIAS

Refrendado
El Vicepresidente Ejecutivo
(L.S.)

JOSE VICENTE RANGEL

Refrendado
El Encargado del Ministerio
de Relaciones Exteriores
(L.S.)

CESAR PAVEL RONDON

Refrendado
El Ministro de Finanzas
(L.S.)

NELSON JOSE MERENTES DIAZ

Refrendado
La Ministra de Industrias Ligeras y Comercio
(L.S.)

EDMEE BETANCOURT DE GARCIA

Refrendado
El Ministro de Industrias Básicas y Minería
(L.S.)

VICTOR ALVAREZ

Refrendado
El Ministro del Turismo
(L.S.)

WILMAR CASTRO SOTELDO

Refrendado
El Ministro de Educación Superior
(L.S.)

SAMUEL MONCADA ACOSTA

Refrendado
El Ministro de Educación y Deportes
(L.S.)

ARISTOBULO ISTURIZ ALMEIDA

Refrendado
La Ministra del Trabajo
(L.S.)

MARIA CRISTINA IGLESIAS

Refrendado
El Ministro de Infraestructura
(L.S.)

RAMON ALONZO CARRIZALEZ RENGIFO

Refrendado
El Ministro de Energía y Petróleo
(L.S.)

RAFAEL DARIO RAMIREZ CARREÑO

Refrendado
La Ministra del Ambiente
Y de los Recursos Naturales
(L.S.)

JACQUELINE COROMOTO FARIA PINEDA

Refrendado
El Ministro de Planificación y Desarrollo
(L.S.)

JORGE GIORDANI

Refrendado
La Ministra de Ciencia y tecnología
(L.S.)

MARLENE YADIRA CORDOVA

Refrendado
El Ministro de Comunicación
e Información
(L.S.)

YURI ALEXANDRE PIMENTEL

Refrendado
El Ministro para la Alimentación
(L.S.)

RAFAEL JOSE OROPEZA

Refrendado
El Ministro para
la Vivienda y Hábitat
(L.S.)

LUIS CARLOS FIGUEROA ALCALA

Refrendado
El Ministro de Participación
Popular y Desarrollo Social
(L.S.)

JORGE LUIS GARCIA CARNEIRO

Decreto N° 4.212

16 de enero de 2006

HUGO CHAVEZ FRIAS
Presidente de la República

En ejercicio de las atribuciones que le confieren los numerales 1, 2, 11 y 24 del artículo 236 de la Constitución de la República Bolivariana de Venezuela, en concordancia con lo previsto en los artículos 87, 91, 93, 132, 135, 299 y 308 *et usdem*, 2, 13, 22 y 25 de la Ley Orgánica del Trabajo, en Consejo de Ministros,

CONSIDERANDO

Que es deber del Estado adoptar las medidas necesarias a los fines de que toda persona pueda tener una ocupación productiva que le proporcione una existencia digna y decorosa, así como garantizar, fomentar y proteger el empleo a nivel nacional;

CONSIDERANDO

Que es obligación del Estado promover, garantizar y asegurar que toda persona devengue un salario suficiente, que le permita cubrir para sí y su familia las necesidades básicas materiales, sociales e intelectuales;

CONSIDERANDO

Que resulta una obligación del Estado proteger y promover las cooperativas y cualquier otra forma de asociación comunitaria para el trabajo, organizadas bajo régimen de propiedad colectiva, con el fin de fortalecer el desarrollo económico del país y, en el presente caso, del Estado Vargas;

CONSIDERANDO

Que las obligaciones que corresponden al Estado, conforme a la Constitución de la República Bolivariana de Venezuela y la legislación, en cumplimiento de los fines del bien común, no excluyen las que, en virtud de la solidaridad y responsabilidad social, correspondan a todos los sectores de la sociedad según sus capacidades;

CONSIDERANDO

Que a los fines de atender la situaciones derivadas del cierre temporal de la Autopista Caracas – La Guaira, ocurrido el pasado 05 de enero de 2006, el Gobierno Nacional ha puesto en ejecución un Plan de Contingencia, destinado a atender a los afectados por esta situación;

CONSIDERANDO

Que el cierre temporal de la Autopista Caracas – La Guaira ha generado situaciones que tienen consecuencias sobre las relaciones y condiciones laborales, en las cuales se encuentran involucrados los trabajadores y las trabajadoras que realizan sus labores en el Estado Vargas;

CONSIDERANDO

Que el Ejecutivo Nacional ha sostenido contacto directo con los actores sociales de los sectores laboral y empresarial, quienes en un marco de corresponsabilidad y solidaridad, manifestaron diversas propuestas en torno a medidas necesarias que pueden adoptarse para garantizar los derechos al trabajo y al salario, así como a la estabilidad en las condiciones laborales que preexistieron a la Interrupción del tránsito en la Autopista Caracas – La Guaira.

DECRETA

Artículo 1°. Como parte integrante del "Plan de Contingencia ante la Inhabilitación de la Autopista Caracas – La Guaira", se crea el Fondo de Garantía Salarial para los trabajadores y trabajadoras del Estado Vargas, a fin de atender los efectos que la interrupción temporal del tránsito por dicha autopista pueda generar sobre sus remuneraciones o ingresos.

Artículo 2°. Serán beneficiarios de este Fondo de Garantía Salarial, los trabajadores y las trabajadoras del sector privado, independientemente de la rama de actividad económica en que laboren, que habiten y trabajen en el Estado Vargas, siempre que sus patronos se encuentren incapacitados temporalmente para cumplir, en forma total o parcial, con el pago de sus remuneraciones, a consecuencia de la interrupción del tránsito en la Autopista Caracas – La Guaira. Además, serán incluidos como beneficiarios los trabajadores que laboren o integren las asociaciones cooperativas.

No serán beneficiarios de este Fondo, los trabajadores que no se encontraban activos para el día 05 de enero del año 2006; ni quienes sean cónyuge, ascendiente, descendiente o pariente dentro del segundo grado de consanguinidad o de afinidad del patrono o del representante de éste.

Artículo 3°. El Ejecutivo Nacional, a través de este Fondo de Garantía Salarial, aportará a los trabajadores beneficiarios una contribución especial, durante un plazo de hasta dos (02) meses, que podrá ascender hasta la cantidad de un salario

mínimo mensual por cada trabajador afectado, de conformidad con el Decreto N° 3.628, de fecha 27 de abril de 2005, publicado en la Gaceta Oficial de la República Bolivariana de Venezuela N° 38.174, de esa misma fecha.

A tal efecto, se ordena la celebración de un Contrato de Fideicomiso con el Banco de Desarrollo Económico y Social, en el cual el Ministerio del Trabajo será beneficiario-ejecutor, para lo cual será destinada la cantidad de diez mil millones de bolívares (Bs. 10.000.000.000,00).

Artículo 4°. Para acceder a este Fondo de Garantía Salarial, el patrono o la asociación cooperativa, según el caso, presentará ante la Inspectoría del Trabajo del Estado Vargas, una solicitud que contendrá lo siguiente:

- a) Identificación del patrono o de la asociación cooperativa, con los datos de registro o inscripción que correspondan a la persona jurídica.
- b) El número de trabajadores que presten servicio para el patrono, acompañado de la nómina de los mismos, con los datos de identificación, la indicación de sus cargos o puestos de trabajo, la antigüedad en el servicio y el último salario devengado. Cuando se trate de una asociación cooperativa, se identificará el número y los datos personales de los miembros asociados, con indicación de los ingresos que perciben.
- c) Identificación de aquellos trabajadores o miembros asociados que serán afectados temporalmente por esta situación.
- d) Exposición sobre la situación económica que afecta al patrono o cooperativa, la cual deberá estar vinculada directamente con la interrupción temporal del tránsito en la Autopista Caracas – La Guaira.
- e) Declaración de los compromisos y las obligaciones que en forma corresponsable serán asumidas por el patrono o la asociación cooperativa, en materia de ingresos, salarios y demás beneficios laborales.

Artículo 5°. Cumplidos los requisitos de la solicitud, el Inspector del Trabajo verificará su conformidad con las normas de orden público a los fines de su aprobación, ordenando el pago inmediato de la contribución especial a favor de los beneficiarios. El funcionario del Trabajo deberá pronunciarse sobre la procedencia o no de la solicitud dentro de los cinco (5) días hábiles siguientes al inicio del procedimiento.

Artículo 6°. El Fondo de Garantía Salarial realizará la contribución a través de aportes directamente recibidos por el patrono o la asociación cooperativa, que deberán ser inmediatamente pagados a los trabajadores y trabajadoras beneficiarios, quienes serán oportunamente notificados de ello por el Ministerio del Trabajo. El patrono o la asociación cooperativa indicarán a la Inspectoría del Trabajo el número de la cuenta y la entidad bancaria a través de la cual se realizarán los aportes mencionados.

Artículo 7°. Los funcionarios del Ministerio del Trabajo podrán solicitar la información y datos que consideren necesarios para determinar la veracidad de las situaciones expuestas en la solicitud, incluida la realización de visitas e inspecciones para comprobar la realización de los pagos de las contribuciones a los trabajadores y trabajadoras beneficiarios.

Artículo 8°. Los despidos, desmejoras o traslados llevados a cabo por el patrono en violación del Decreto N° 3.957, de fecha 26 de septiembre de 2005, publicado en la Gaceta Oficial N° 38.280, de esa misma fecha, darán lugar a la orden de reenganche o reposición, así como al pago de los salarios y demás beneficios laborales dejados de percibir durante el procedimiento correspondiente, todo ello de conformidad con la Ley.

Artículo 9°. El presente Decreto entrará en vigencia a partir de su publicación en la Gaceta Oficial de la República Bolivariana de Venezuela.

Artículo 10. Remítase el presente Decreto a la Asamblea Nacional, de conformidad con lo establecido en el artículo 22 de la Ley Orgánica del Trabajo.

Artículo 11. Los Ministros de Interior y Justicia y del Trabajo quedan encargados de la ejecución del presente Decreto, en coordinación con los Ministros de Finanzas, de Industrias Ligeras y Comercio, de Turismo y para la Economía Popular.

Dado en Caracas, a los dieciséis días del mes de enero de dos mil seis. Años 195° de la Independencia y 146° de la Federación.

Ejecútese,
(L.S.)

HUGO CHAVEZ FRIAS

Refrendado
El Vicepresidente Ejecutivo
(L.S.)

JOSE VICENTE RANGEL

Refrendado
El Ministro del Interior y Justicia
(L.S.)

JESSE CHACON ESCAMILLO

Refrendado
El Ministro de Finanzas
(L.S.)

NELSON JOSE MERENTES DIAZ

Refrendado
La Ministra de Industrias Ligeras y Comercio
(L.S.)

EDMEE BETANCOURT DE GARCIA

Refrendado
El Ministro de Industrias Básicas y Minería
(L.S.)

VICTOR ALVAREZ

Refrendado
El Ministro del Turismo
(L.S.)

WILMAR CASTRO SOTELDO

Refrendado
El Ministro de Agricultura y Tierras
(L.S.)

ANTONIO ALBARRAN

Refrendado
El Ministro de Educación Superior
(L.S.)

SAMUEL MONCADA ACOSTA

Refrendado
El Ministro de Educación y Deportes
(L.S.)

ARISTOBULO ISTURIZ ALMEIDA

Refrendado
El Ministro de Salud
(L.S.)

FRANCISCO ARMADA

Refrendado
La Ministra del Trabajo
(L.S.)

MARIA CRISTINA IGLESIAS

Refrendado
El Ministro de Infraestructura
(L.S.)

RAMON ALONZO CARRIZALEZ RENGIFO

Refrendado
El Ministro de Energía y Petróleo
(L.S.)

RAFAEL DARIO RAMIREZ CARREÑO

Refrendado
La Ministra del Ambiente
Y de los Recursos Naturales
(L.S.)

JACQUELINE COROMOTO FARIA PINEDA

Refrendado
La Ministra de Ciencia y tecnología
(L.S.)

MARLENE YADIRA CORDOVA

Refrendado
El Ministro de Comunicación
e Información
(L.S.)

YURI ALEXANDRE PIMENTEL

Refrendado
El Ministro para la Economía Popular
(L.S.)

ELIAS JAJA MILANO

Refrendado
El Ministro para la Alimentación
(L.S.)

RAFAEL JOSE OROPEZA

Refrendado
El Ministro de la Cultura
(L.S.)

FRANCISCO DE ASIS SESTO NOVAS

Refrendado
El Ministro de Participación
Popular y Desarrollo Social
(L.S.)

JORGE LUIS GARCIA CARNEIRO

Refrendado
El Ministro de Estado
para la Integración y
el Comercio Exterior
(L.S.)

GUSTAVO ADOLFO MARQUEZ MARIN

Decreto N° 4.213

16 de enero de 2006

HUGO CHAVEZ FRIAS
Presidente de la República

En ejercicio de la atribución que le confiere el numeral 11 del artículo 236 de la Constitución de la República Bolivariana de Venezuela en concordancia con lo dispuesto en los artículos 197 de la Ley de Impuesto Sobre la Renta, 65 de la Ley que Establece el Impuesto al Valor Agregado y de conformidad con los artículos 46, 74, 75 y 76 del Código Orgánico Tributario, en Consejo de Ministros,

CONSIDERANDO

Vista la situación de emergencia generada por los sucesos meteorológicos ocurridos en los últimos años y el colapso del viaducto que ocasionó la interrupción de la principal vía de comunicación hacia y desde el Estado Vargas, repercutiendo todo esto negativamente en el ámbito económico y social de su población.

CONSIDERANDO

Que el Ejecutivo Nacional de conformidad con la situación coyuntural, sectorial y regional de la economía del país tiene la facultad de conceder exoneraciones de tributos, así como prórrogas para el pago de obligaciones no vencidas.

DECRETA

**Capítulo I
Disposición General**

Artículo 1°. Se concede la exoneración del pago de los siguientes impuestos:

1. Del Impuesto Sobre la Renta, a las personas naturales y jurídicas domiciliadas en el Estado Vargas, por los enriquecimientos netos gravables de fuente territorial, obtenidos en virtud de actividades empresariales o profesionales independientes realizadas en la jurisdicción del Estado Vargas.

2. Del Impuesto al valor agregado, por las ventas y prestaciones de servicios que realicen las personas naturales y jurídicas que se encuentren domiciliadas en la jurisdicción del Estado Vargas.

Capítulo II

De la exoneración del Impuesto Sobre la Renta

Artículo 2°. Los beneficiarios señalados en el numeral 1 del artículo anterior deberán presentar declaración anual de los enriquecimientos netos, sean estos gravados, exentos o exonerados, según corresponda, en los términos y condiciones establecidos en el Reglamento de la Ley de Impuesto sobre la Renta.

Artículo 3°. No estarán exonerados los enriquecimientos netos gravables de fuente territorial, obtenidos por las personas naturales y jurídicas a que hace referencia el numeral 1 del artículo 1° del presente Decreto, fuera de la jurisdicción del Estado Vargas, así como aquellos de fuente extraterritorial.

Artículo 4°. Sin perjuicio de lo establecido en el artículo 46 del Código Orgánico Tributario, los beneficiarios de la exoneración prevista en el numeral 1 del artículo 1° del presente Decreto, disfrutaran de una prórroga de sesenta (60) días continuos contados a partir del vencimiento del lapso para declarar y pagar el impuesto sobre la renta. Esta prórroga solo será aplicable a los ejercicios culminados con anterioridad al 01 de enero de 2006, en los cuales no haya vencido el lapso para presentar la declaración definitiva, de conformidad a lo dispuesto en el artículo 146 del Reglamento General de la Ley de Impuesto sobre la Renta.

Capítulo III

Del Impuesto al Valor Agregado

Artículo 5°. No estarán exoneradas del impuesto al valor agregado, las operaciones de ventas de los siguientes bienes muebles:

a) Vehículos automotores, motocicletas, naves, aeronaves y buques, así como sus partes, piezas, accesorios o repuestos, a excepción de que aquellas que se encuentren beneficiados de otros regímenes exoneratorios del impuesto al valor agregado.

b) Equipos electrodomésticos, de audio, video y de telefonía móvil celular, de comunicación personal, así como sus accesorios.

c) Equipos, partes, piezas y accesorios de computación.

d) Bebidas alcohólicas.

e) Bienes de capital, materiales de construcción, artículos de ferretería, herramientas, equipos y materiales de fontanería y calefacción, así como la venta de pinturas, barnices y lacas, vidrios y objetos de vidrio, efectuadas a contribuyentes ordinarios del impuesto al valor agregado no domiciliados en la jurisdicción del Estado Vargas.

A tal fin se entiende por bienes de capital: las máquinas, aparatos, instrumentos, dispositivos y artefactos, así como sus combinaciones, que formen un sólo cuerpo o constituidas por elementos individualizados (incluso separados o unidos entre sí por tuberías, órganos de transmisión, cables eléctricos, conductores o de otro modo) concebidas para realizar conjuntamente una función determinada o dos o más funciones diferentes, alternativas o complementarias, susceptibles de depreciación en un tiempo no menor de tres (3) años, de cuya utilización repetida en un proceso productivo se obtiene un bien tangible, sin que este proceso modifique su naturaleza.

f) Venta de relojes y artículos de joyería.

g) Los señalados en el artículo 61 de la Ley que Establece el Impuesto al Valor Agregado.

Artículo 6°. La evaluación periódica referida en el artículo 65 de la Ley de Reforma Parcial de la Ley que Establece el Impuesto al Valor Agregado, se realizará tomando en cuenta las siguientes variables:

Área	Ponderación
Mantenimiento o aumento de la comercialización de bienes y prestaciones de servicios.	15%
Mantenimiento o aumento de los niveles de empleo directo.	15%
Índice de Desarrollo Humano	70%

Estas variables son condiciones concurrentes en el estricto cumplimiento de los resultados esperados en los que se sustenta el beneficio otorgado.

Artículo 7°. El mecanismo mediante el cual se evaluará el cumplimiento de los resultados esperados, será a través de la creación de un índice ponderado.

Artículo 8°. El resultado de este índice reflejará el porcentaje de cumplimiento de las metas definidas para cada una de las variables determinadas según la naturaleza propia del beneficio.

Este índice deberá ubicarse dentro de un rango de eficiencia del cumplimiento de las metas establecidas en el beneficio de exoneración aquí concedido. Este rango relevante se ubicará entre cien y setenta y cinco por ciento (100%-75%); sin embargo, esto estará sujeto a la condición que el desempeño de las variables en cualquier período de tiempo debe ser distinto a 0%.

El cumplimiento de estos rangos, podrá estar sujeto a flexibilidad al momento de la evaluación, cuando por causa no imputable a los beneficiarios de esta exoneración o por causa fortuita y fuerza mayor se incida en el desempeño de la actividad exonerada. En estos casos, se establece un máximo de un (1) año para compensar el rezago presentado en el año evaluado.

Artículo 9°. La evaluación deberá realizarse anualmente, por parte del Ministerio de Finanzas por órgano del Servicio Nacional Integrado de Administración Aduanera y Tributaria (SENIAT).

Artículo 10. Quedaran excluidos del beneficio de exoneración, quienes no cumplan con los parámetros fijados en los artículos 6°, 7° y 8° del presente Decreto.

Capítulo IV Disposiciones Comunes

Artículo 11. En ningún caso, los beneficiarios de esta exoneración, se encuentran eximidos del cumplimiento de los deberes formales establecidos en la normativa legal vigente.

Artículo 12. El incumplimiento de cualquier obligación tributaria, material o formal, acarreará la pérdida del beneficio a partir del ejercicio o período fiscal en el que se haya constatado el incumplimiento.

Artículo 13. A los efectos de lo dispuesto en el presente Decreto, el domicilio fiscal será aquel que conste en el Registro Único de Información Fiscal (RIF) para el momento de la entrada en vigencia del presente Decreto.

Capítulo V Disposiciones Finales

Primera. Las operaciones exoneradas conforme a lo dispuesto en este Decreto, que al momento de su entrada en vigencia disfruten de alguna exoneración prevista en otros Decretos, continuarán rigiéndose por las condiciones y requisitos establecidos en estos últimos.

Segunda. El plazo máximo de duración de las exoneraciones establecidas en el presente Decreto, será de dos (2) años contados a partir de la fecha de su entrada en vigencia.

Tercera. El Ministerio de Finanzas, por órgano del Servicio Nacional Integrado de Administración Aduanera y Tributaria (SENIAT), queda encargado de la ejecución del presente Decreto.

Cuarta. El presente Decreto entrará en vigencia a partir del primer día del primer mes calendario que se inicie luego de su publicación en la Gaceta Oficial de la República Bolivariana de Venezuela.

En materia de Impuesto Sobre la Renta, la exoneración aquí prevista se aplicará a los ejercicios que se inicien a partir del 31/12/2005.

Dado en Caracas, a los dieciséis días del mes de enero de dos mil seis. Años 195° de la Independencia y 146° de la Federación.

Ejecútese,
(L.S.)

HUGO CHAVEZ FRIAS

Refrendado
El Vicepresidente Ejecutivo
(L.S.)

JOSE VICENTE RANGEL

Refrendado
El Ministro del Interior y Justicia
(L.S.)

JESSE CHACON ESCAMILLO

Refrendado
El Ministro de Finanzas
(L.S.)

NELSON JOSE MERENTES DIAZ

Refrendado
La Ministra de Industrias Ligeras y Comercio
(L.S.)

EDMEE BETANCOURT DE GARCIA

Refrendado
El Ministro de Industrias Básicas y Minería
(L.S.)

VICTOR ALVAREZ

Refrendado
El Ministro del Turismo
(L.S.)

WILMAR CASTRO SOTELDO

Refrendado
El Ministro de Agricultura y Tierras
(L.S.)

ANTONIO ALBARRAN

Refrendado
El Ministro de Educación Superior
(L.S.)

SAMUEL MONCADA ACOSTA

Refrendado
El Ministro de Educación y Deportes
(L.S.)

ARISTOBULO ISTURIZ ALMEIDA

Refrendado
El Ministro de Salud
(L.S.)

FRANCISCO ARMADA

Refrendado
La Ministra del Trabajo
(L.S.)

MARIA CRISTINA IGLESIAS

Refrendado
El Ministro de Infraestructura
(L.S.)

RAMON ALONZO CARRIZALEZ RENGIFO

Refrendado
El Ministro de Energía y Petróleo
(L.S.)

RAFAEL DARIO RAMIREZ CARREÑO

Refrendado
La Ministra del Ambiente
Y de los Recursos Naturales
(L.S.)

JACQUELINE COROMOTO FARIA PINEDA

Refrendado
La Ministra de Ciencia y tecnología
(L.S.)

MARLENE YADIRA CORDOVA

Refrendado
El Ministro de Comunicación
e Información
(L.S.)

YURI ALEXANDRE PIMENTEL

Refrendado
El Ministro para la Economía Popular
(L.S.)

ELIAS-JAUA MILANO

Refrendado
El Ministro para la Alimentación
(L.S.)

RAFAEL JOSE OROPEZA

Refrendado
El Ministro de la Cultura
(L.S.)

FRANCISCO DE ASIS SESTO NOVAS

Refrendado
El Ministro de Participación
Popular y Desarrollo Social
(L.S.)

JORGE LUIS GARCIA CARNEIRO

Refrendado
El Ministro de Estado
para la Integración y
el Comercio Exterior
(L.S.)

GUSTAVO ADOLFO MARQUEZ MARIN

Decreto N° 4.215

19 de enero de 2006

HUGO CHAVEZ FRIAS
Presidente de la República

En ejercicio de las atribuciones que me confieren los numerales 2 y 16 del artículo 236 de la Constitución de la República Bolivariana de Venezuela, en concordancia con lo previsto en el artículo 47 de la Ley Orgánica de la Administración Pública, los artículos 4° y 18 de la Ley del Estatuto de la Función Pública y 6° del Decreto N° 4.192, de fecha 26 de diciembre de 2005, publicado en la Gaceta Oficial de la República Bolivariana de Venezuela N° 38.345 de fecha 28 de diciembre de 2005,

DECRETO

Artículo 1°. Se designa a la ciudadana **RAIZA MOLINA**, titular de la Cédula de Identidad N° V- 3.821.037 Presidenta de la sociedad mercantil **COMPAÑIA NACIONAL DE LAS INDUSTRIAS BASICAS C.A.**

Como Directores Principales se designan a los ciudadanos, **CESAR ORTIZ, VALMORE VASQUEZ, FERNANDO HERNANDEZ, ALWILSON QUERALES, y ALFREDO VAN KESTEREN**, portadores de las Cédulas de Identidad Nros. V- 4.189.273, V- 4.964.630, V- 1.345.624, V- 1.250.919 y V- 2.941.682, respectivamente.

Como Directores Suplentes se designan a los ciudadanos, **GILBERTO BUENAÑO, EDUARDO VALENZUELA, JOSE LUIS ROSARIO, TOMAS UMANES y ARCENIZ PEREZ**, portadores de las Cédulas de Identidad Nos. V- 4.305.569, V- 6.287.291, V- 7.002.717, V- 1.865.400 y V- 6.239.027 respectivamente.

Artículo 2°. Delegó en el Ministro de Industrias Básicas y Minería la juramentación de los referidos ciudadanos.

Dado en Caracas, a los diecinueve días del mes de enero de dos mil seis. Años 195° de la Independencia y 146° de la Federación.

Ejecútese,
(L.S.)

HUGO CHAVEZ FRIAS

Refrendado
El Vicepresidente Ejecutivo
(L.S.)

JOSE VICENTE RANGEL

Refrendado
El Ministro de Industrias Básicas y Minería
(L.S.)

VICTOR ALVAREZ

MINISTERIO DEL INTERIOR Y JUSTICIA

REPÚBLICA BOLIVARIANA DE VENEZUELA
MINISTERIO DEL INTERIOR Y JUSTICIA
DESPACHO DEL MINISTRO
195° y 146°

N° 12

Fecha 18-01-2006

RESOLUCIÓN

Por disposición del Ciudadano Presidente de la República Bolivariana de Venezuela, de conformidad con lo establecido en el numeral 3 del artículo 156 de la Constitución de la República Bolivariana de Venezuela y con lo dispuesto en los artículos 2 y 17 de la Ley Sobre la Condecoración "ORDEN DEL LIBERTADOR", previo el Voto Favorable del Consejo, confiere la Condecoración Orden del Libertador en el Grado que se especifica al Ciudadano:

"CABALLERO" (QUINTA CLASE)
CN. LUIS MIGUEL LÓPEZ BENITEZ

C.I.3.888.441

Comuníquese y publíquese.

JESSE CHACÓN ESCOBAR
Ministro

REPÚBLICA BOLIVARIANA DE VENEZUELA
MINISTERIO DEL INTERIOR Y JUSTICIA
DESPACHO DEL MINISTRO
195° y 146°

N° 13

Fecha 18-01-2006

RESOLUCIÓN

Por disposición del Ciudadano Presidente de la República Bolivariana de Venezuela, de conformidad con lo establecido en el numeral 3 del artículo 156 de la Constitución de la República Bolivariana de Venezuela y con lo dispuesto en los artículos 9 y 14 de la Ley Sobre La Condecoración "ORDEN FRANCISCO DE MIRANDA", se confiere la citada Condecoración en la Clase que se especifica a los Ciudadanos:

"SEGUNDA CLASE"
Capitán de Navío. NELSON RAFAEL DOMÍNGUEZ MORENO.

C.I.3.657.273

"TERCERA CLASE"
MM. RAFAEL ALBERTO MEDINA.
Capitán de Altura. ALVARO ANTONIO TRAVIESO TREFELIO.
Primer Oficial. ENRIQUE GUZMAN ACUÑA.
Primer Oficial. ARMANDO E. CASTILLO PÉREZ.
Primer Oficial. ADRIAN CAROL HERNÁNDEZ TAVIO.

C.I.4.597.390

C.I.3.753.358

C.I.5.971.667

C.I.6.482.463

C.I.11.064.473

Comuníquese y publíquese.

JESSE CHACÓN ESCOBAR
Ministro

MINISTERIO DE FINANZAS

REPÚBLICA BOLIVARIANA DE VENEZUELA.
MINISTERIO DE FINANZAS
OFICINA NACIONAL DE PRESUPUESTO N° 02.
OFICINA NACIONAL DE CONTABILIDAD PÚBLICA N° 06-001.

Caracas, 17° de Enero de 2006.

195° y 146°

LA OFICINA NACIONAL DE PRESUPUESTO Y LA OFICINA NACIONAL DE CONTABILIDAD PÚBLICA

De conformidad con lo establecido en el Artículo 81 de la Ley Orgánica de Procedimientos Administrativos y con los artículos 21 numeral 7 y 127 numeral 1 de la Ley Orgánica de la Administración Financiera del Sector Público, en concordancia con los artículos 85 y 87 del Reglamento N° 1 de la Ley Orgánica de la Administración Financiera del Sector Público Sobre el Sistema Presupuestario, y con los artículos 7° numeral 2 y 8° del Reglamento N° 4 de la Ley Orgánica de la Administración Financiera del Sector Público sobre el Sistema de Contabilidad Pública,

CONSIDERANDO

Que en la actualidad, se cumple simultáneamente el proceso de cierre del ejercicio fiscal 2005, bajo el régimen legal del presupuesto por programas; y la apertura del ejercicio fiscal 2006, bajo el nuevo régimen legal de la técnica del presupuesto por proyectos,

CONSIDERANDO

Que el mencionado cambio de técnicas presupuestarias, ha exigido profundas e importantes reformas normativas, técnicas y tecnológicas en los sistemas que conforman la Administración Financiera del Sector Público, así como en las plataformas informáticas que los soportan,

CONSIDERANDO

Que dichas reformas han implicado el rediseño general de los procesos técnicos y tecnológicos que conforman la estructura de la herramienta informática denominada Sistema Integrado de Gestión y Control de las Finanzas Públicas (SIGECOF), a través de la cual se registra y procesa la información que se deriva de las transacciones económicas y financieras realizadas por los órganos de la República y sus entes descentralizados funcionalmente,

CONSIDERANDO

Que el correcto desarrollo de las distintas etapas del proceso presupuestario que deben cumplir los órganos y entes de la Administración Pública, como parte sustantiva de la Administración Financiera del Estado, es un asunto de interés público.

Dictan la siguiente:

PROVIDENCIA MEDIANTE LA CUAL SE AUTORIZAN LOS AJUSTES A LA FORMULACIÓN Y EJECUCIÓN DEL PRESUPUESTO DEL EJERCICIO FISCAL 2006

Artículo 1. Esta Providencia tiene por objeto autorizar a los órganos y entes de la administración pública nacional a realizar los ajustes que demanden los procesos técnicos y tecnológicos asociados a la formulación y ejecución del presupuesto del ejercicio fiscal 2006.

Artículo 2. Los órganos y entes de la Administración Pública Nacional, dentro del ámbito de sus competencias, podrán aprobar o solicitar la aprobación de variaciones a los límites máximos de las autorizaciones disponibles para gastar establecidas en la Ley de Presupuesto y en los créditos presupuestarios acordados en la Distribución General de la misma, para cada fuente de financiamiento, sin el registro directo de la data en el SIGECOF.

Artículo 3. En los casos en que las referidas modificaciones presupuestarias sean de aprobación interna del órgano o ente, éste remitirá a la Oficina Nacional de Contabilidad Pública la información necesaria para la carga de la data en el SIGECOF.

Artículo 4. En los casos en que las referidas modificaciones presupuestarias sean de aprobación externa al órgano o ente, éste remitirá la documentación necesaria a la Oficina Nacional de Presupuesto para su aprobación o trámite por ante el Presidente de la República o la Asamblea Nacional según sea el caso, y una vez aprobadas, la mencionada Oficina Nacional las remitirá al órgano rector del Sistema de Contabilidad Pública para la carga de la data en el SIGECOF.

Artículo 5. Cuando las Oficinas Nacionales de Presupuesto y de Contabilidad Pública detecten la necesidad de realizar una modificación presupuestaria, la aprobarán y registrarán de oficio en caso de poseer la información necesaria y notificarán al órgano o ente para su ratificación. En caso de no poseer la información, la requerirán del órgano o ente interesado.

Artículo 6. Las Oficinas Nacionales de Presupuesto y de Contabilidad Pública, resolverán cualquier duda o controversia que se derive de la interpretación y aplicación de la presente Providencia.

Artículo 7. Esta providencia se aplicará en forma preferente al Instructivo N° 3 sobre Modificaciones Presupuestarias y Reprogramación de la Ejecución del Presupuesto de Gastos 2006 y al Manual para el Registro de las Modificaciones Presupuestarias, así como cualquier otra norma que regule la materia, en cuanto sea aplicable.

Artículo 8. Los órganos y entes nacionales que poseen su propio sistema de modificaciones presupuestarias solicitarán de la Oficina Nacional de Contabilidad Pública el apoyo necesario para la carga de la data en el SIGECOF.

Artículo 9. Se convalidan las modificaciones presupuestarias realizadas durante el ejercicio fiscal 2006 que hubieren cumplido el trámite desarrollado en esta Providencia, antes de su entrada en vigencia.

Artículo 10. La presente Providencia tendrá vigencia a partir de su publicación en la Gaceta Oficial de la República Bolivariana de Venezuela y hasta el 31 de marzo de 2006.

Comuníquese y Publíquese,

Gral. Div. (E) ALFREDO RAMÓN PARDO ACOSTA
Jefe de la Oficina Nacional de Presupuesto

ISIDRO ANTONIO CARRERO ESTEVEZ
Jefe de la Oficina Nacional de Contabilidad Pública (E)

REPÚBLICA BOLIVARIANA DE VENEZUELA
SUPERINTENDENCIA DE BANCOS Y
OTRAS INSTITUCIONES FINANCIERAS

RESOLUCIÓN

FECHA:

23 DIC. 2005

NÚMERO: 636.05

Mediante comunicación de fecha 8 de diciembre de 2005, el ciudadano Alfredo Riera Hernández, en su carácter de Presidente del Fondo Nacional de Garantías Recíprocas para la Pequeña y Mediana Empresa (FONPYME, S.A.), solicitó autorización para la constitución y funcionamiento de una Sociedad de Garantías Recíprocas para la Mediana y Pequeña Empresa del Estado Guárico, S.A. (S.G.R.-Guárico, S.A.), de conformidad con lo establecido en el Decreto con Rango y Fuerza de Ley que Regula el Sistema Nacional de Garantías Recíprocas para la Pequeña y Mediana Empresa, en concordancia con la Resolución N° 180.00 de fecha 30 de mayo de 2000, publicada en la Gaceta Oficial de la República Bolivariana de Venezuela N° 36.969 de fecha 9 de junio de 2000, contentiva de las Normas de Promoción, Constitución y Funcionamiento de los Fondos Nacionales de Garantías Recíprocas y de las Sociedades de Garantías Recíprocas.

La sociedad mercantil se denominará Sociedad de Garantías Recíprocas para la Mediana y Pequeña Empresa del Estado Guárico, S.A. (S.G.R.-Guárico, S.A.), y tendrá su domicilio en la ciudad de San Juan de Los Morros, Estado Guárico.

El objeto de la referida Sociedad será garantizar mediante el otorgamiento de avales o fianzas, el reembolso de los créditos que les sean otorgados por instituciones financieras o entes crediticios públicos o privados, ya sean regulados por el Decreto con Fuerza de Ley de Reforma de la Ley General de Bancos y Otras Instituciones Financieras o por cualquier Ley Especial, a los socios beneficiarios pequeños y medianos empresarios pertenecientes a los sectores agroindustrial, manufacturero, turístico, comercial, y de servicios de la actividad económica desarrollada en el territorio del Estado Guárico; así como, también otorgar fianzas directas para participar en licitaciones y prestar asistencia técnica y asesoramiento en materia financiera o de gestión, tal y como lo dispone el artículo 10 del Decreto con Fuerza de Ley que Regula el Sistema Nacional de Garantías Recíprocas para la Pequeña y Mediana Empresa, publicado en la Gaceta Oficial de la República Bolivariana de Venezuela N° 36.824 de fecha 8 de noviembre de 1999; participar en otras sociedades y en entes públicos o privados de la promoción industrial, empresarial o de servicios de apoyo directo a la pequeña y mediana empresa, creación de programas especiales de asistencia a sus socios beneficiarios de manera unilateral o junto a otras instituciones financieras públicas o privadas, y en general, realizar cualquier acto de lícito comercio relacionado con su objeto. En ningún caso podrá emitir obligaciones ni realizar operaciones crediticias con sus socios beneficiarios, distintas a las enunciadas.

En tal sentido, una vez analizados los documentos presentados al efecto y de conformidad con lo establecido en el artículo 6 de la Resolución N° 180.00 de fecha 30 de mayo de 2000, relativa a las Normas de Promoción, Constitución y Funcionamiento de los Fondos Nacionales de Garantías Recíprocas y de las Sociedades de Garantías Recíprocas, publicada en la Gaceta Oficial de la República Bolivariana de Venezuela N° 36.969 de fecha 9 de junio de 2000, esta Superintendencia de Bancos y Otras Instituciones Financieras,

RESUELVE

1.- Autorizar el funcionamiento de la Sociedad de Garantías Recíprocas para la Mediana y Pequeña Empresa del Estado Guárico, S.A. (S.G.R.-Guárico, S.A.), con carácter regional y multisectorial.

2.- La citada Sociedad tendrá un capital social autorizado de Un Mil Quinientos Millones de Bolívares (Bs. 1.500.000.000,00) y un capital suscrito de Un Mil Doscientos Siete Millones de Bolívares (Bs. 1.207.000.000,00), representado en Ciento Veinte Mil Setecientos (120.700) acciones comunes, nominativas, con un valor de Diez Mil Bolívares (Bs. 10.000,00) cada una, de acuerdo con lo establecido en los artículos 14 y 17 del Decreto con Rango y Fuerza de Ley que Regula el Sistema Nacional de Garantías Recíprocas para la Pequeña y Mediana Empresa. Dicho capital social estará conformado tal y como lo establece el artículo 21 ejusdem, por cuatro (4) tipos de acciones a saber:

a) Cien Mil (100.000) acciones tipo "A", a ser suscritas por entes del sector público que representan el Ocho y Dos coma Ocho y Cinco por Ciento (82,85%) del capital suscrito.

b) Diecisiete Mil Seiscientos (17.600) acciones tipo "B", destinadas a los bancos y demás instituciones financieras o entidades de ahorro y préstamo, que representan el Catorce coma Cincuenta y Ocho por Ciento (14,58%) del capital suscrito.

c) Cincuenta (50) acciones tipo "C", a suscribir las agrupaciones gremiales y demás entes de apoyo, que representan el Cero coma Cero Cuatro por Ciento (0,04%) del capital suscrito.

d) Tres Mil Cientos y Tres (3.053) acciones tipo "D", a ser suscritas por los socios beneficiarios, con una participación porcentual individual hasta un máximo de Ochocientos Treinta y Tres Milésimas por Ciento (0,833%) del capital social suscrito, que representa el Dos coma Cincuenta y Dos por Ciento (2,52%) del capital suscrito.

3.- Otorgar un lapso de noventa (90) días continuos, contados a partir del día siguiente de la notificación de la presente Resolución, a los fines que la Sociedad de Garantías Recíprocas para la Mediana y Pequeña Empresa del Estado Guárico, S.A. (S.G.R.-Guárico, S.A.) proceda a iniciar operaciones, de conformidad con lo establecido en el artículo 8 de las mencionadas Normas.

4.- La Sociedad de Garantías Recíprocas para la Mediana y Pequeña Empresa del Estado Guárico, S.A. (S.G.R.-Guárico, S.A.) deberá consignar ante esta Superintendencia de Bancos y Otras Instituciones Financieras, en el lapso anteriormente señalado, los siguientes recaudos: a) La actualización de la información a que se refieren los literales a) y b) del artículo 2 de las Normas de Promoción, Constitución y Funcionamiento de los Fondos Nacionales de Garantías Recíprocas y de las Sociedades de Garantías Recíprocas; b) La relación de los socios con indicación de su clasificación y participación en el capital social; así como, la documentación que no hayan introducido en la promoción de la Sociedad; y c) Un ejemplar de la publicación de su Documento Constitutivo y Estatutos Sociales, conforme a lo dispuesto en el artículo 9 ejusdem.

5.- De conformidad con lo establecido en el artículo 42 del Decreto con Rango y Fuerza de Ley que Regula el Sistema Nacional de Garantías Recíprocas para la Pequeña y Mediana Empresa, este Organismo podrá revocar la autorización aquí otorgada en caso que la Sociedad de Garantías Recíprocas para la Mediana y Pequeña Empresa del Estado Guárico, S.A. (S.G.R.-Guárico, S.A.) no inicie sus operaciones en el lapso señalado en el punto 3 de la presente Resolución.

Comuníquese y Publíquese,

Trino A. Díaz
Superintendente

MINISTERIO DE INDUSTRIAS LIGERAS Y COMERCIO

REPÚBLICA BOLIVARIANA DE VENEZUELA.- MINISTERIO DE INDUSTRIAS
LIGERAS Y COMERCIO.- - DESPACHO DE LA MINISTRA.- RESOLUCIÓN Nº 1111
CARACAS, 29 DIC 2005 - 0125

195° y 146°

En uso de la atribución prevista en el numeral 8 del artículo 76 de la Ley Orgánica de Administración Pública, de conformidad con lo previsto en el numeral 2.2 del artículo 2 del Acuerdo sobre Obstáculos Técnicos al Comercio de la Organización Mundial del Comercio, con el artículo 26 de la Decisión 419 de fecha 30 de julio de 1997, publicada en la Gaceta Oficial de la Comunidad Andina Nº 284 de fecha 31 de julio de 1997, con el numeral 9 del Artículo 10 del Decreto Nº 3753 de fecha 11 de julio de 2005, contenido de la Reforma Parcial del Decreto sobre Organización y Funcionamiento de la Administración Pública Central, publicado en la Gaceta Oficial de la República Bolivariana de Venezuela Nº 38.262 de fecha 31 de agosto de 2005 y con los artículos 12, 34, 75, 76, 88 y 112 de la Ley del Sistema Venezolano para la Calidad.

Por cuanto la calidad es uno de los factores condicionantes para la competitividad de las empresas en los mercados nacionales e internacionales que proporciona confianza a clientes y consumidores, al garantizar la idoneidad del producto o servicio suministrado.

Por cuanto las tapas para radiadores de uso automotor son productos esenciales para el funcionamiento del sistema de enfriamiento de los vehículos automotores y de su correcta aplicación y manipulación puede depender la salud de los usuarios.

Por cuanto se deben prevenir prácticas que puedan inducir a error en el uso y manejo del producto.

RESUELVE

Artículo 1.- Establecer los requisitos mínimos que deben cumplir las tapas para radiadores de uso automotor que se fabriquen, importen y comercialicen dentro del país.

Artículo 2.- A los efectos del presente Reglamento Técnico se entiende por tapa de radiador de uso automotor, el dispositivo complementario del sistema de enfriamiento que sirve para regular la presión interna del circuito de enfriamiento del motor de un vehículo. (véase figuras 1 y 2)

Artículo 3.- Las tapas de radiadores deben llevar marcado en lugar visible con caracteres legibles e indelebles, en un tamaño no menor de 3 mm, la siguiente información:

- Marca comercial o identificación del fabricante.
- Indicación de advertencia para la comercialización, en idioma español, que señale lo siguiente: "Peligro nunca abrir en caliente" o información equivalente.
- La indicación de hecho en Venezuela o país de origen.
- La presión nominal de trabajo expresada en unidades del Sistema Internacional de Unidades (Kpa) deberá indicarse en la tapa del radiador, a los fines de que el consumidor pueda determinar el tipo de tapa correspondiente.

La información indicada en los literales anteriores debe ser colocada previa a su comercialización, entendiéndose esta etapa como el primer eslabón de la cadena comercial dentro del territorio venezolano, y en caso de que sea colocada a través de una etiqueta de difícil remoción, la misma no debe degenerarse con la acción del entorno típico de funcionamiento del motor y no debe desprenderse, ni en presencia de solventes orgánicos e inorgánicos, cumpliendo con el método de ensayo ASTM D 3330. El adjetivo indeleble implica una duración mínima de dos (2) años.

Artículo 4.- Sólo podrán ser comercializadas en el territorio nacional las tapas de radiadores que cumplan las disposiciones relativas al marcaje establecidas en esta Resolución.

Artículo 5.- A los efectos de esta Resolución la partida arancelaria que identifica a las tapas de radiador de uso automotor es la siguiente: 8481.40.00

Artículo 6.- Todo fabricante nacional o importador de tapas para radiadores de vehículos automotores, previo a su comercialización en el territorio nacional, deberá inscribirse en el Registro de Productos Nacionales e Importados, que a los efectos se lleva en el Servicio Autónomo Nacional de Normalización, Calidad, Metrología y Reglamentos Técnicos, (SENCAMER).

Artículo 7.- Para inscribirse en el registro anteriormente mencionado, se deberá consignar el original o copia certificada de los siguientes recaudos:

- Planilla de solicitud.
- Declaración jurada notariada del fabricante nacional o importador en la cual conste que las tapas para radiadores de uso automotor, cumplen lo establecido en el presente Reglamento Técnico y se asuma la obligación de responder por los daños ocasionados a la salud y seguridad del consumidor.
- Acta o documento constitutivo y estatutos sociales de la empresa, con su última modificación, debidamente registrada.
- Copia de la cédula de identidad de los socios o del representante legal, según sea el caso.
- Documento autenticado o Carta Poder que acredite a la persona autorizada por la Empresa.

6. Comprobante del Registro de Información Fiscal (RIF).

Igualmente, el solicitante debe consignar alguno de los siguientes recaudos vigentes:

- a) Certificado de Calidad o de Conformidad del producto, emitido por un organismo certificador en el país de origen o resultado de ensayo emitido por un laboratorio reconocido, autorizado o acreditado, Instituto de Investigación o universidad reconocida en conformidad con la presente Resolución o con normas internacionales homólogas o superiores a este Reglamento Técnico. La vigencia de los resultados del ensayo, será la que indica el informe respectivo y en caso de que no esté establecida, su vigencia será de tres (3) años, en el caso específico de las tapas para radiadores de uso automotor.
- b) Constancia del Sello de Calidad o Marca de Conformidad que contemple la evaluación del producto, en conformidad con la norma del país de origen o norma internacional homóloga o superior al presente Reglamento Técnico.
- c) Constancia de Certificación de Lotes, emitida por un organismo reconocido por el Servicio Autónomo Nacional de Normalización, Calidad, Metrología y Reglamentos Técnicos, SENCAMER.

Artículo 8.- Para la renovación de la Constancia de Registro de Productos Nacionales e Importados debe consignarse:

- a) Planilla de solicitud.
- b) Copia del Registro de Productos Nacionales o Importados a ser renovado.
- c) Declaración jurada notariada del fabricante nacional o importador en la cual conste que las tapas para radiadores de uso automotor, cumplen lo establecido en el presente Reglamento Técnico y se asuma la obligación de responder por los daños ocasionados a la salud, seguridad del consumidor o al medio ambiente.
- d) Documento autenticado o Carta Poder que acredite a la persona autorizada por la empresa.

Igualmente, el solicitante debe consignar alguno de los siguientes recaudos, salvo que mantengan su vigencia desde la inscripción o la última renovación, según sea el caso:

- a) Certificado del Sistema de Calidad ISO serie 9000 o su equivalente y los resultados de los ensayos emitidos por el fabricante en conformidad con la presente Resolución o normas internacionales homólogas o superiores a este Reglamento Técnico.
- b) Certificado de Calidad o de Conformidad del producto, emitido por un organismo certificador en el país de origen o resultado de ensayo emitido por un laboratorio reconocido, autorizado o acreditado, instituto de investigación o universidad reconocida en conformidad con la presente Resolución o normas internacionales homólogas o superiores a este Reglamento Técnico.
- c) Constancia del Sello de Calidad o Marca de Conformidad que contemple la evaluación del producto, en conformidad con la norma del país de origen o norma internacional homóloga o superior al presente Reglamento Técnico.

Artículo 9.- Cuando se trate de lotes de productos usados, cuya importación esté permitida por el Estado Venezolano, deberán cumplir con los siguientes requisitos:

1. Certificado de Calidad o de Conformidad del producto, emitido por un organismo certificador en el país de origen o resultado de ensayo emitido por un laboratorio reconocido, autorizado o acreditado, instituto de investigación o universidad reconocida, en conformidad con la presente Resolución o normas internacionales homólogas o superiores a este Reglamento Técnico.

Este Registro solamente será válido para cada lote en cuestión.

Artículo 10. Para obtener la Constancia de Registro de Productos Importados Sin Fines Comerciales y con fines de Investigación y Desarrollo, se deberá consignar el original o copia certificada de los recaudos establecidos en la Resolución del Ministerio de Industria y Comercio N° 044, de fecha 24 de marzo de 1998, publicada en la Gaceta Oficial de la República de Venezuela N° 36.450, de fecha 11 de mayo de 1998.

Artículo 11.- Una vez efectuada la inscripción en el Registro de Productos Nacionales e Importados, dentro del plazo de (20) veinte días hábiles, contados a partir de la fecha de recepción de la solicitud con sus recaudos completos, el Servicio Autónomo Nacional de Normalización, Calidad, Metrología y Reglamentos

Técnicos, (SENCAMER), emitirá la Constancia de Registro correspondiente a tapas para radiadores de uso automotor, con el número de inscripción asignado.

Artículo 12.- El Registro de Productos Nacionales e Importados funcionará bajo la supervisión y control del Servicio Autónomo Nacional de Normalización, Calidad, Metrología y Reglamentos Técnicos, (SENCAMER), el cual podrá efectuar inspecciones periódicas a las industrias, fábricas, empresas importadoras o establecimientos comerciales, con la finalidad de verificar el cumplimiento del presente Reglamento Técnico.

Artículo 13.- A partir de la entrada en vigencia de la presente Resolución, el importador deberá indicar en la Declaración de Aduanas el Número de Registro señalado en la Constancia emitida por el Servicio Autónomo Nacional de Normalización, Calidad, Metrología y Reglamentos Técnicos, SENCAMER.

Artículo 14.- La importación de tapas para radiadores de uso automotor, debe estar amparada con la Constancia de Registro establecida en este Reglamento Técnico, la cual será exigible conjuntamente con la Declaración de Aduanas y deberá ser presentada por el importador en original y copia. El original, una vez cotejado con su copia, será devuelto al importador y la copia deberá formar parte del expediente correspondiente.

Artículo 15.- Los importadores y fabricantes nacionales de tapas para radiadores de uso automotor, deben ofrecer las garantías mínimas contra desperfectos y vicios ocultos de fabricación.

Artículo 16.- El Ministerio de Industrias Ligeras y Comercio ejercerá la supervisión y el control del cumplimiento de lo establecido en el presente Reglamento Técnico, a través del Servicio Autónomo Nacional de Normalización, Calidad, Metrología y Reglamentos Técnicos, (SENCAMER), el cual impondrá las sanciones correspondientes a quienes infrinjan el presente Reglamento Técnico, de conformidad con la Ley del Sistema Venezolano para la Calidad y la Ley de Metrología.

Artículo 17.- Lo no previsto en el presente Reglamento Técnico se regirá conforme con lo establecido en la Resolución del Ministerio de Industria y Comercio N° 044 de fecha 24 de marzo de 1998, publicada en la Gaceta Oficial de la República de Venezuela N° 36.450, de fecha 11 de mayo de 1998.

Artículo 18.- Se deroga el carácter obligatorio de la Norma Venezolana COVENIN 1904:1998 Automotriz. Tapas de Presión para Sistemas de Enfriamiento, publicada en la Gaceta Oficial N° 36.647 del 23 de febrero de 1999.

Artículo 19.- Esta Resolución entrará en vigencia al día siguiente de su publicación en la Gaceta Oficial de la República Bolivariana de Venezuela. Comuníquese y publíquese.

Edmundo Betancourt de García,
Ministra de Industrias Ligeras y Comercio.

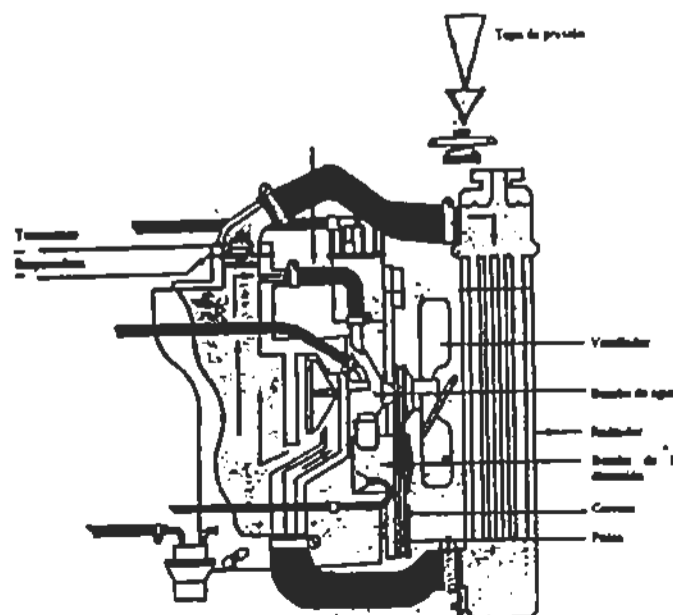


Figura 1. Esquema típico de un sistema de enfriamiento

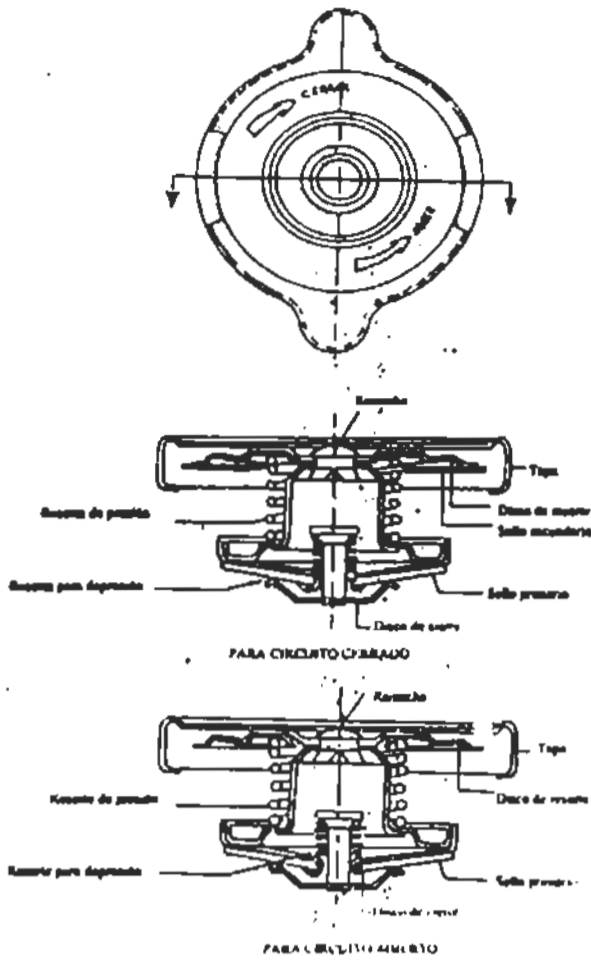


Figura 2. Esquema lateral de una tapa de presión

MINISTERIO DEL INTERIOR Y JUSTICIA
 REGISTRO MERCANTIL CUARTO
 DE LA CIRCUNSCRIPCIÓN JUDICIAL DEL D.C. Y EDO. MIRANDA

Caracas, **DIECINUEVE (19) ENERO** del año dos mil
2006 (195 y 146). Presentado el anterior documento por
 su FIRMANTE, para su inscripción en el Registro Mercantil y fijación
 Hágase de conformidad, y ARCHIVÉSE (original). El anterior documento
 redactado por el Dr. PABLO E. BUJANDA, se inscribe en el Registro de
 Comercio bajo el No. 21 TOMO 4 A Cto. Derechos Pagados Bs 15120 00
 Según Planilla R.M. No. 232158. Rentas D.C. No. EXONERADO la identificación
 se efectuó así PABLO EZEQUIEL BUJANDA AGUDO, C.I. **V-7.091.974**

El Registrador Mercantil
 Fdo. DRA. YANOSELLI



ESTA PAGINA PERTENECE A:
 VENEZUELA INDUSTRIAL S.A. (VENINSA)
 21V/ 7210M

ACTA DE ASAMBLEA EXTRAORDINARIA DE ACCIONISTAS DE VENEZUELA INDUSTRIAL S.A. CELEBRADA EL DIA VEINTISIETE (27) DE ENERO DE 2005.

Quien suscribe, **JOSÉ JULIÁN VILLALBA GUERRA**, venezolano, mayor de edad, titular de la Cédula de Identidad N° V-6 967 965, procediendo en mi carácter de Presidente de **VENEZUELA INDUSTRIAL S.A. (VENINSA)**, designado mediante Resolución DMV N° 43 dictada por la Ministra de Industrias Ligeras y Comercio en fecha 5 de mayo de 2005, publicada en la Gaceta Oficial de la República Bolivariana de Venezuela N° 38 183 de fecha 10 de mayo de 2005, **CERTIFICO**: Que el Acta que se transcribe a continuación es traslado fiel y exacto de su original que se encuentra inserto en el Libro de Actas de Asambleas de Accionistas de la Empresa Estatal **VENEZUELA INDUSTRIAL S.A. (VENINSA)**, el cual copiado textualmente es del tenor siguiente "En el día de hoy, Veintisiete (27) de diciembre de 2005, a los fines de celebrar una Asamblea Extraordinaria de Accionistas de **VENEZUELA INDUSTRIAL S.A. (VENINSA)**, se reunieron en la sede de la Sociedad, ubicada en el Piso 11 de la Torre Oeste de Parque Central, la titular del Ministerio de Industrias Ligeras y Comercio, **EDMEE BETANCOURT DE GARCÍA**, venezolana, mayor de edad, titular de la Cédula de Identidad N° V-3 210 071, designada mediante Decreto N° 3 429 ds fecha 18 de enero de 2005 y publicado en la Gaceta Oficial de la República Bolivariana de Venezuela N° 38 109 de la misma fecha, **OSMER CASTILLO**,

venezolano, mayor de edad, titular de la Cédula de Identidad N° V-11 200 943, Presidente del FONDO VENEZOLANO DE LA RECONVERSIÓN INDUSTRIAL Y TECNOLÓGICA (FONDOIN) cuya Acta Constitutiva - Estatutos se encuentra protocolizada por ante la Oficina Subalterna del Segundo Circuito de Registro del Municipio Libertador del Distrito Federal y Estado Miranda, en fecha 26 de abril de 1993, bajo el N° 45, Protocolo Primero, Tomo 2°, y **JOSÉ JULIÁN VILLALBA GUERRA**, venezolano, mayor de edad, titular de la Cédula de Identidad N° V-6 967 965, Presidente de la empresa, designado mediante Resolución DMV N° 43 dictada por la Ministra de Industrias Ligeras y Comercio en fecha 5 de mayo de 2005, publicada en la Gaceta Oficial de la República Bolivariana de Venezuela N° 38 183 de fecha 10 de mayo de 2005. Por estar presente la totalidad de los socios, se obvió la convocatoria a la misma y se declaró válidamente constituida la Asamblea Extraordinaria de Accionistas para deliberar conforme al siguiente orden: Primer Punto: **DESIGNACIÓN DEL CIUDADANO MARTÍN VILLARROEL**, como Director Principal de esta Sociedad y Segundo Punto: **DESIGNACIÓN DE COMISIÓN AD HOC DE LICITACIONES DE VENINSA PARA LA EJECUCIÓN DE LOS PROCEDIMIENTOS MONITÓRIOS PARA LA REMODELACIÓN, ACONDICIONAMIENTO, DOTACIÓN Y EQUIPAMIENTO DE LA NUEVA SEDE DEL MINISTERIO DE INDUSTRIAS LIGERAS Y COMERCIO UBICADA EN LA AVENIDA URDANETA ENTRE LAS ESQUINAS DE LAS BARRA Y PELOTA EN JURISDICCIÓN DE LA PARRQUIA CATEDRAL DEL MUNICIPIO LIBERTADOR, DEL ÁREA METROPOLITANA DE CARACAS**. En este estado se dio comienzo a la Asamblea y se procedió a deliberar en relación al objeto de la agenda. En virtud de la necesidad expuesta por el Presidente de la Sociedad, y dada la imposibilidad de que el Director **RONALD RAMÍREZ** pueda asistir a las reuniones de la Junta Directiva por haberse trasladado por tiempo indeterminado al continente europeo, fue aprobada por unanimidad su sustitución y, en consecuencia, la designación del ciudadano Viceministro de Industria del Ministerio de Industrias Ligeras y Comercio, **MARTÍN VILLARROEL**, quien es venezolano, mayor de edad, titular de la Cédula de Identidad N° V 5.443 701, quien habrá de desempeñar dicho cargo a partir de la fecha en la cual se realice la inscripción de la presente acta por ante el registro mercantil competente.

Con relación al segundo punto de la agenda se acordó constituir la Comisión mencionada de la siguiente manera:

Área	Miembro Principal	Miembro Suplente
1) Técnica	Ing. Yajaira Tovar de Souto CI 3 919 023	Ing. Inés Trujillo CI 11 376 384
2) Jurídica	Abg. Luis Salvador Foa La Cruz CI 7 092 873	Abg. Olga Antor CI 5 532 634
3) Económica	Lic. Nelis López CI 4 217 673	Lic. Teresa D'Abreu CI 5 428 452
4) Miembro	Abg. Fernando Grisano CI 8 845 338	Walter Ruvero CI 6 553 115
5) Miembro	Lic. Graciela Gutiérrez CI 7 483 912	Lic. Rafael Bello CI 4 550 010

Se acordó asimismo que la Oficina de Auditoría Interna del Ministerio de Industrias Ligeras y Comercio, asistirá por órgano del titular o de quien este designe, a los actos licitatorios con derecho a voz pero sin voto.

Igualmente se acordó que los miembros de la Comisión de Licitación Ad Hoc, antes de asumir sus funciones, deberán prestar el juramento de cumplir con la Constitución de la República Bolivariana de Venezuela, las Leyes de la República, con los deberes inherentes a sus funciones y rendir cuenta en los términos y condiciones que determine la Ley.

Después de haberse discutido y aprobado ambos puntos previstos para su discusión, se autorizó suficientemente al ciudadano **PABLO EZEQUIEL BUJANDA AGUDO**, venezolano, mayor de edad, Abogado - inscrito en el Iggre bajo el N° 39 956, titular de la Cédula de Identidad N° V-7.091.974, y de este domicilio para hacer la participación correspondiente por ante el Registro Mercantil respectivo. No habiendo más nada que tratar se levantó la sesión, previa lectura de la presente acta, la cual en señal de conformidad firman los señores:

JOSÉ JULIÁN VILLALBA GUERRA
 V-6 967 965

OSMER CASTILLO
 V-11 200 943

